



# Kipo Incendie

RÉSERVOIR ACIER POUR INCENDIE

REF. AA2000



## RÉSERVOIR ACIER EXTINCTION EAUX INCENDIES

Conforme à la norme NFE 86410

**RÉGLEMENTAIRE**

Réservoir incendie dédié à l'extinction incendie et conforme à la circulaire n° 465 du 10 décembre 1951.

## SOLUTION CITERNE ACIER KIPO INCENDIE

RÉSERVOIR			FOSSE		
Capacité	Diamètre	Longueur	Largeur	Longueur	Profondeur
4 000	1 250	3 560	2 250	4 560	2 000
15 000	1 900	5 910	2 900	6 910	2 650
30 000	2 500	6 680	3 500	7 680	3 300
50 000	3 000	7 820	4 000	8 820	3 850
120 000	3 000	17 700	4 000	18 700	3 850

TRANSPORT ET POSE
Livraison sur chantier.
Pose par grutage en fond de fouille sur châssis d'ancrage.
Fondations sur pied ou châssis d'ancrage.
Terrassement (en option).

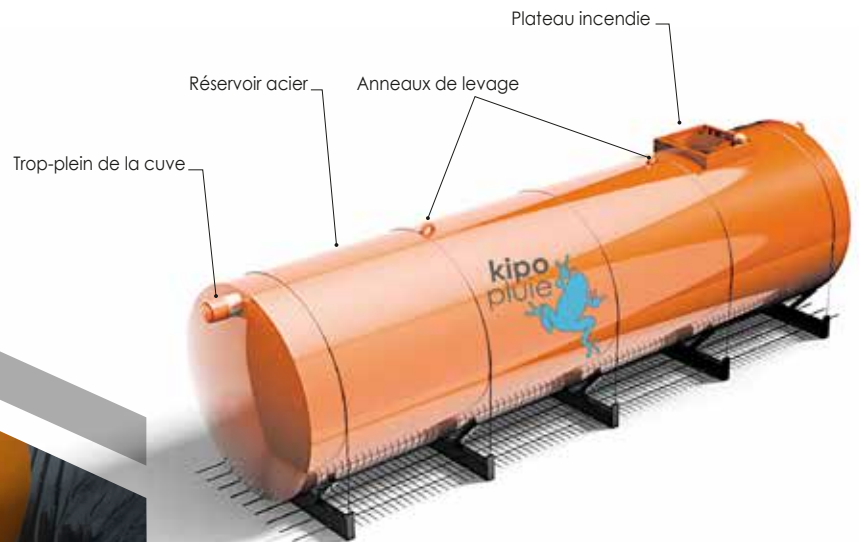
### REVÊTEMENT INTÉRIEUR

- 1 sablage des parois
- 1 couche primaire à fort pouvoir anticorrosion à base de résine alkyde modifiée très riche en pigments inhibiteurs de la corrosion mais sans contenir de chromate
- 1 couche bitumeuse

### REVÊTEMENT EXTÉRIEUR

Laqué en polyuréthane à haut extrait sec à l'aide de polyisocyanates aliphatiques, non-jaunissante, qui ne farine pas, pour une plus grande tenue au gravillonnage, une résistance aux rayures et une tenue réduite en COV.

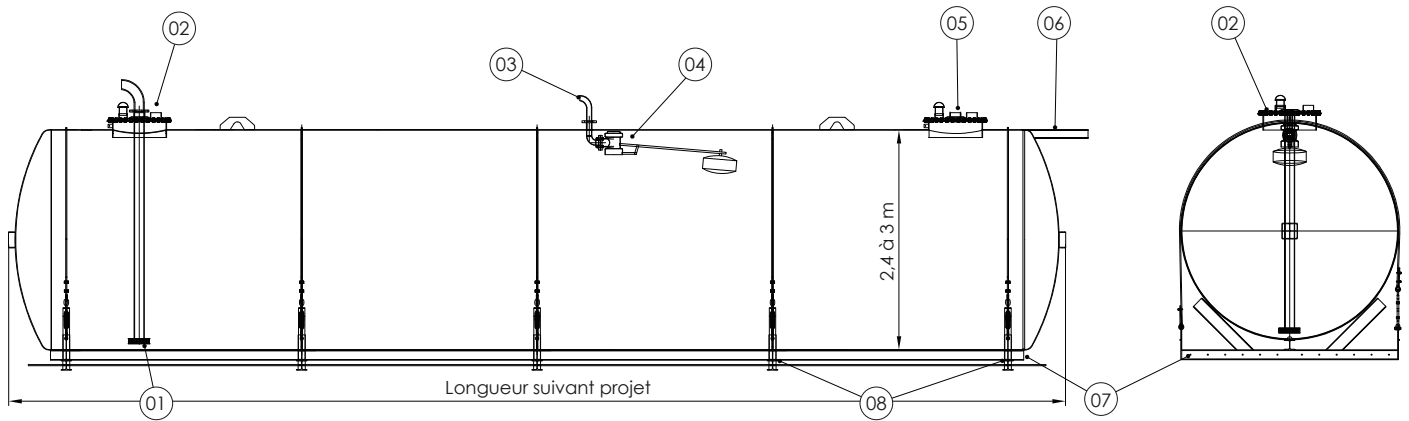
Le revêtement est stable chimiquement et thermiquement et contrôlé au peigne électrique à 2500 V – PS atmosphérique



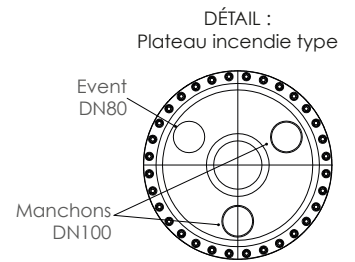


# CONFIGURATION DE LA SOLUTION COMPLÈTE

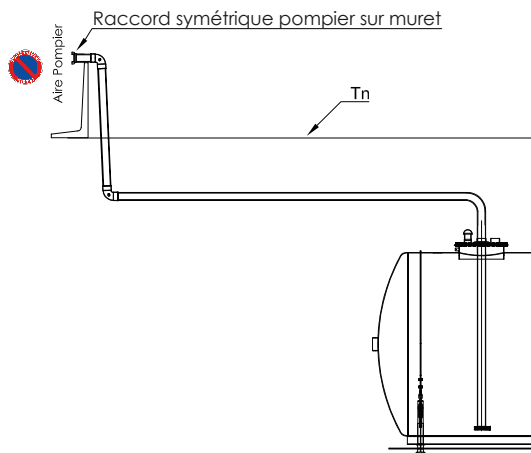
COMPOSITION DU DISPOSITIF



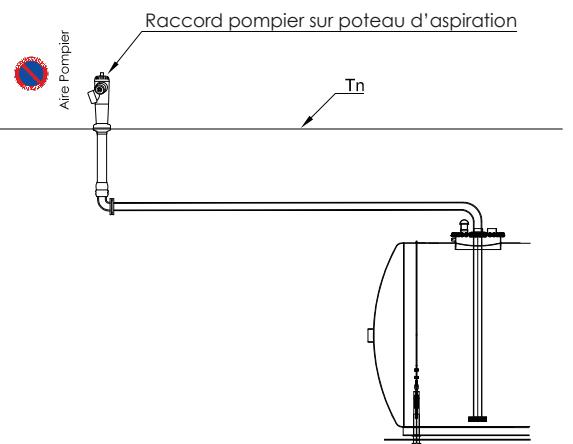
- (01) Crépine d'aspiration pompier
- (02) Plateau incendie
- (03) Arrivée EP
- (04) Robinet flotteur
- (05) Regard de visite supplémentaire (en option)
- (06) Trop plein (en option)
- (07) Chassis dalle
- (08) Ceinture d'ancrage



## A. AVEC MURET



## B. AVEC POTEAU D'ASPIRATION



## LES AVANTAGES

DE NOTRE SOLUTION



Jusqu'à 1,50m  
de recouvrement  
sans dalle de répartition



Grand volume  
de stockage



Résistance aux  
charges dynamiques  
du sol



Réalisable  
sur mesure



Entretien simple  
et rapide



Fil d'eau  
ajustable  
sur demande



Prête aux  
raccordement  
sans accessoires



Réhausse  
ajustable  
jusqu'à 1,50m



Brides latérales  
possible



Garantie  
15 ans